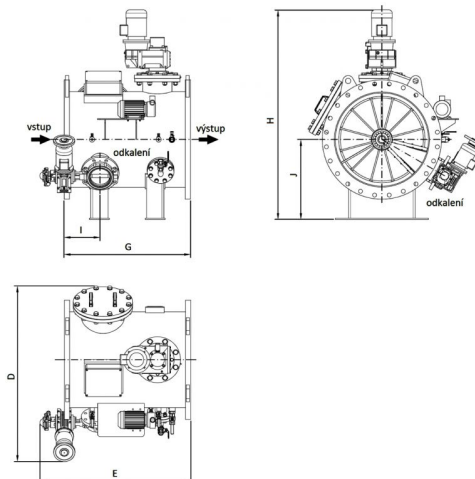




FILtech

Sítové průmyslové filtry
Automatické, s odsáváním

AUTOKLEAN FMA 6000E

**Popis**

Průmyslový hrubý předfiltr na studenou vodu, s automatickým proplachem. Horizontálně uložené těleso z uhlíkové oceli, s povrchovou úpravou vypalovaným polyester-epoxidovým práškovým lakem. Filtrace vody přes síto z nerez oceli 1.4404 (AISI-316), s nerez podpěrnou klecí, automatický proplach síta. Během proplachu nepřerušena dodávka filtrované vody, odsávací lišta ovládána elektropohonem. Poréznost filtračního síta volitelná 1000 μm a 2000 μm . Napájecí napětí 400V stř.

Projektová specifikace

Průmyslový předfiltr s proplachem, nerezové síto. Poréznost filtračního síta volitelná 1000 μm a 2000 μm . Možnost diagnostiky na přání zákazníka.

Obj. číslo	Připojení (DN)	Průtok (m ³ /h)	Proplach (l)	D (mm)	E (mm)	G (mm)	H (mm)	I (mm)	J (mm)	Hmotnost (kg)
SF40306100	400	468	600	1010	990	950	1180	380	350	
SF40306200	500	684	1100	1095	995	955	1280	380	400	
SF40306300	600	1080	2070	1140	1010	950	1380	380	500	
SF40306400	700	1620	2200	1320	1130	950	1570	270	600	
SF40306500	800	2268	2445	1445	1200	1200	1630	515	600	