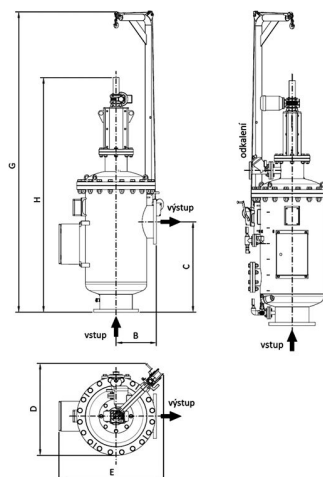




## FILtech

Sítové průmyslové filtry  
Automatické, s odsáváním

AUTOKLEAN FMA 9000E

**Popis**

Průmyslový filtr na studenou a teplou vodu max. 50°C, tlaku 0,2-1 MPa, s automatickým proplachem. Vertikálně uložené těleso z uhlíkové oceli, s povrchovou úpravou vypalovaným polyester-epoxidovým práškovým lakem. Filtrace vody přes vícevrstvé síto z nerez oceli 1.4404 (AISI-316), s nerez podpěrnou klecí, automatický proplach síta po dosažení nastavené tlakové ztráty 0,03 MPa nebo časového intervalu. Během proplachu nepřerušena dodávka filtrované vody, odsávací hubice s nylonovými kartáči ovládané elektropohonem. Poréznost filtračního síta volitelná od 80 µm do 1000 µm, standardně dodávané síto 125 µm (tlaková ztráta čistého síta 0,01 MPa). Ovládací napětí 24V ss, napájecí napětí 230/ 400V stř. Maximální průtok udáván při poréznosti síta 125 µm.

**Projektová specifikace**

Průmyslový filtr se zpětným proplachem, aktivovaným po dosažení nastavené tlakové ztráty nebo časového intervalu, nerezové síto. Poréznost filtračního síta volitelná od 100 µm do 1000 µm. Možnost diagnostiky na přání zákazníka.

Obj. číslo	Připojení (DN)	Plocha síta (cm <sup>2</sup> )	Průtok (m <sup>3</sup> /h)	Proplach (l)	B (mm)	C (mm)	D (mm)	E (mm)	G (mm)	H (mm)	Hmotnost (kg)
SF40307100	150	7990	500	105	350	600	805	890	2610	2045	310
SF40307200	200	10600	700	140	350	900	780	890	2885	2320	365
SF40307300	250	13210	1150	175	350	900	780	890	3430	2590	405
SF40307400	300	16500	1400	140	400	900	915	1040	2990	2335	550
SF40307500	350	21300	1800	175	400	900	915	1040	3440	2610	610