



FILtech

konceptekotech

tel.: 234 706 311, fax: 234 706 300
e-mail: info.cz@koncept-ekotech.com
www.koncept-ekotech.com

Návod na montáž, obsluhu a údržbu

BA ARMATURA SOCLA 4760 DN65 - 250





Informace k návodu a obsluze

Návod k obsluze musí být stále k dispozici na místě použití zařízení.

Úkolem tohoto návodu k obsluze je usnadnit seznámení se zařízením a využití všech jeho možností v souladu s určením.

Návod k obsluze obsahuje důležité pokyny pro bezpečný, řádný a hospodárný provoz zařízení.

Obsahuje základní informace, které je třeba zohlednit při jeho instalaci, provozu i údržbě. Dodržování těchto informací přispívá k zamezení nebezpečným situacím, ke snížení nákladů na opravy a zvýšení životnosti zařízení.

Návod k obsluze si musí přečíst a řídit se jím všechny osoby, které jsou pověřeny prací na zařízení nebo se zařízením pracují; jedná se například o:

- instalaci,
- provoz,
- údržbu (vlastní údržbu, inspekci, opravy).

Kromě návodu k obsluze a závazných bezpečnostních ustanovení platných v zemi a na místě použití je třeba se řídit i uznávanými odbornými technickými pravidly ohledně bezpečnosti a správnosti práce.

Z tohoto důvodu si musí tento návod k obsluze před instalací, uvedením do provozu a údržbou bezpodmínečně prostudovat montéři i odpovědný odborný personál/provozovatel.

Dodržujte všechny bezpečnostní pokyny!

Bezpečnostní pokyny a nebezpečí při jejich neuposlechnutí:

Nikdy neprovádějte takové práce ani postupy, které nejsou zcela bezpečné.

Důsledkem nerespektování návodu k obsluze a bezpečnostních pokynů v něm obsažených může být ohrožení osob, životního prostředí a samotného zařízení.



Doprava/rozsah dodávky/skladování

Doprava:

Zařízení přepravujte opatrně,
zamezte mechanickému poškození!



Rozsah dodávky:

potrubní rozdělovač BA 4760

Překontrolujte podle své objednávky rozsah dodávky (úplnost a neporušenost součástí).

Zařízení je expedováno a dopravováno v kompletním stavu.

Škody vzniklé při přepravě je nutno oznámit do 24 hodin, mechanismus pojištění v případě prodloužení neumožňuje škodní událost akceptovat a vyřídit.

Skladování:

Skladujte v suchu, při teplotě nad bodem mrazu.

Dovolená teplota skladování: max. 40°C.

Záruka

Záruku ve smyslu našich všeobecných prodejních a dodacích podmínek poskytujeme pouze tehdy, jestliže:

- je či bylo zařízení používáno v souladu s ustanoveními tohoto návodu k obsluze.
- zařízení nebylo správně používáno či s ním nebylo nesprávně nakládáno jiným způsobem.
- byly opravy prováděny pouze autorizovanými odbornými pracovníky.
- byly při opravách používány pouze originální náhradní díly.



Použití zařízení

Oddělovací armatury typu BA BM jsou podle EN 1717 (DIN 1988, část 4) ochrannými armaturami až do kategorie 4.

Princip hydraulického oddělení účinně zabraňuje zpětnému proudění zpětnému tlaku a zpětnému nasátí pitné vody se změněnou kvalitou do systému pitné vody.

Pozor!

Jiné použití není dovoleno a je považováno za použití v rozporu s určením. Za škody v důsledku takového použití společnost Koncept Ekotech s.r.o. neručí.

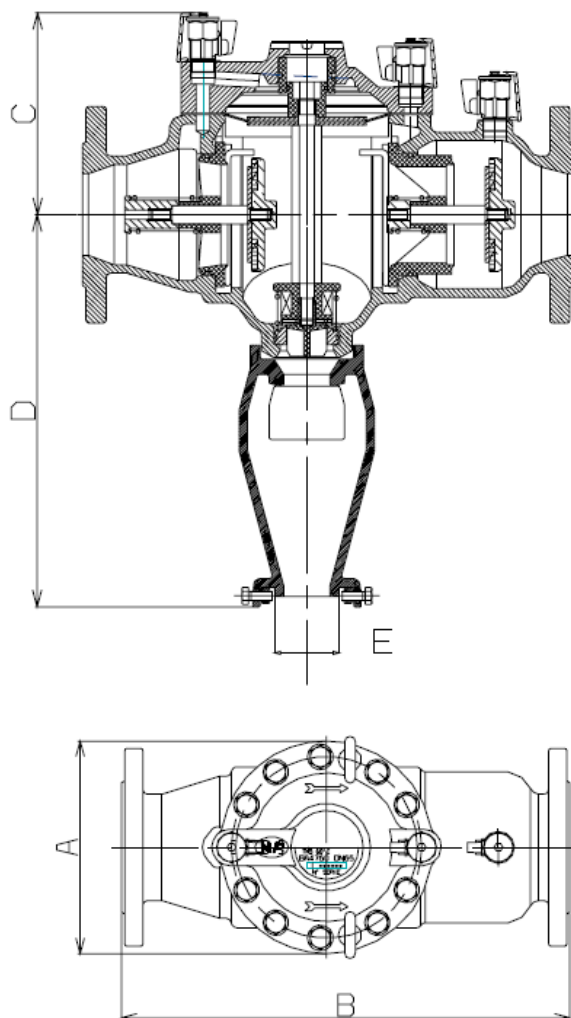
Povinnosti provozovatele

Provozovatel zařízení je odpovědný za:

- poučení a zaškolení obsluhy
- zajištění pravidelné údržby



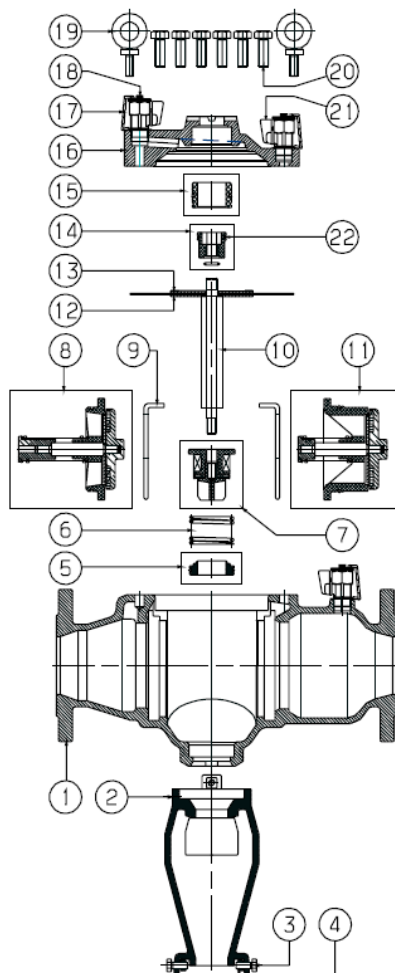
Rozměry



Ref.	DN	A mm	B mm	C mm	D mm	Ø E mm	W/Kg
149B3096**	60-65	200	420	173	337	63	27,5
149B3486	60-65	180	356	155	326	63	25
149B3097	80	200	440	173	337	63	29,5
149B3098	100	255	530	201	434	80	58
149B3400	150	310	630	230	456	80	83,5
149B3401	200	390	763	272	499	80	141
149B3402	250	390*	763	272	499	80	151



Konstrukce



- 1- těleso armatury
- 2- komora vypouštěcího ventilu
- 3- šrouby
- 4- matice
- 5- sedlo vypouštěcího ventilu
- 6- pružina vypouštěcího ventilu
- 7- vypouštěcí ventil
- 8- zpětný ventil na vstupu
- 9- držák
- 10- trubice vypouštěcího ventilu
- 11- zpětný ventil na výstupu
- 12- membrána
- 13- pojistné těsnění
- 14- hlavice vypouštěcího ventilu
- 15- sedlo a kryt vypouštěcího ventilu



- 16- kryt
- 17- testovací ventil
- 18- ochranná krytka
- 19- šroub s okem
- 20- šroub
- 21- testovací ventil M 1/2"
- 22- těsnění hlavice vypouštěcího ventilu

Základní parametry

Medium:

- pitná voda

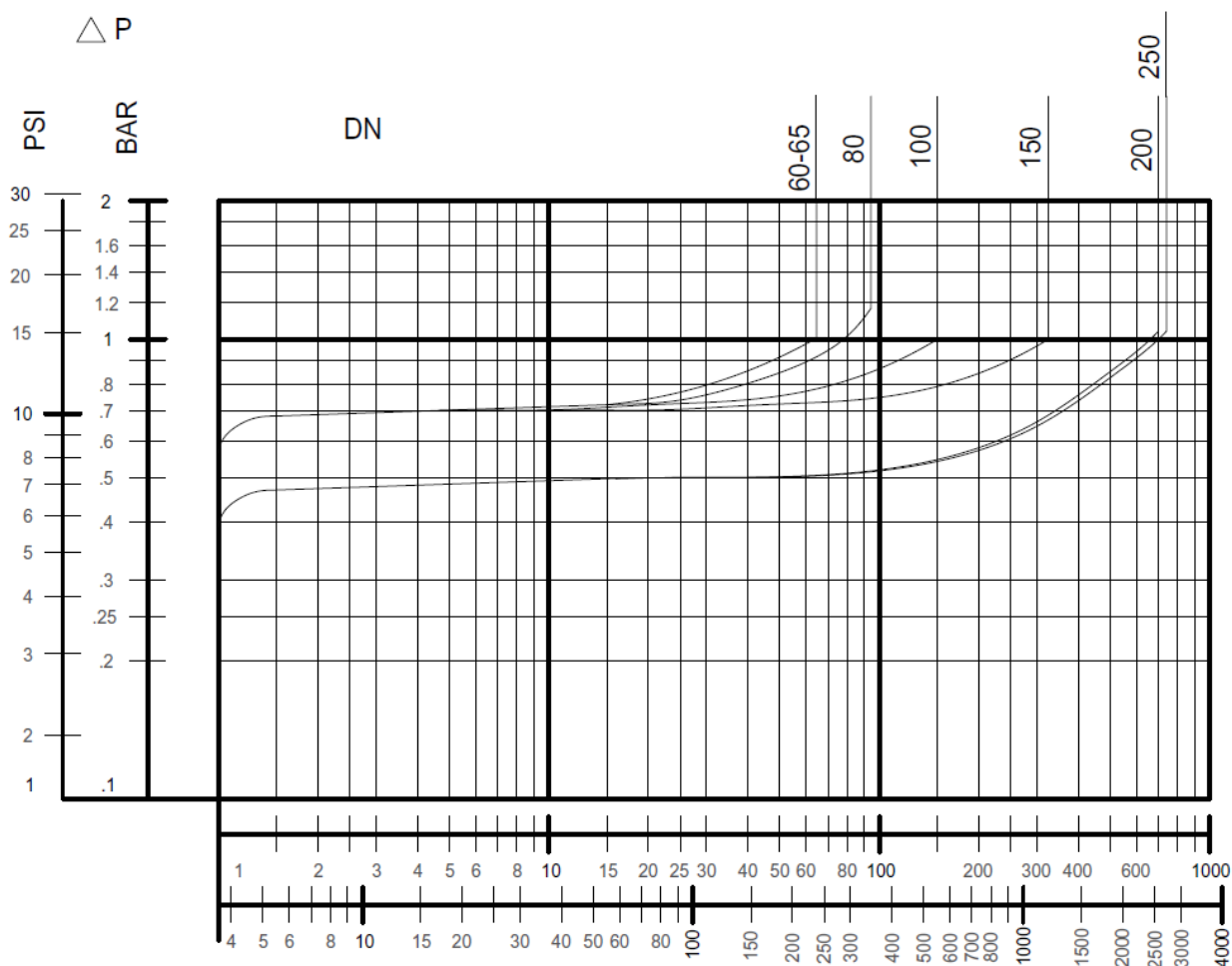
Maximální provozní teplota:

- 65 st.C

Rozsah pracovních tlaků:

- 200 kPa – 1 Mpa (2 – 10 barů)

Rozsah průtoků:



Použití

Rozdělovače systému typu BA jsou podle EN 1717 (DIN 1988, část 4) ochrannými armaturami až do kategorie 4.

Princip hydraulického oddělení účinně zabraňuje zpětnému proudění zpětnému tlaku a zpětnému nasátí pitné vody se změněnou kvalitou do systému pitné vody.

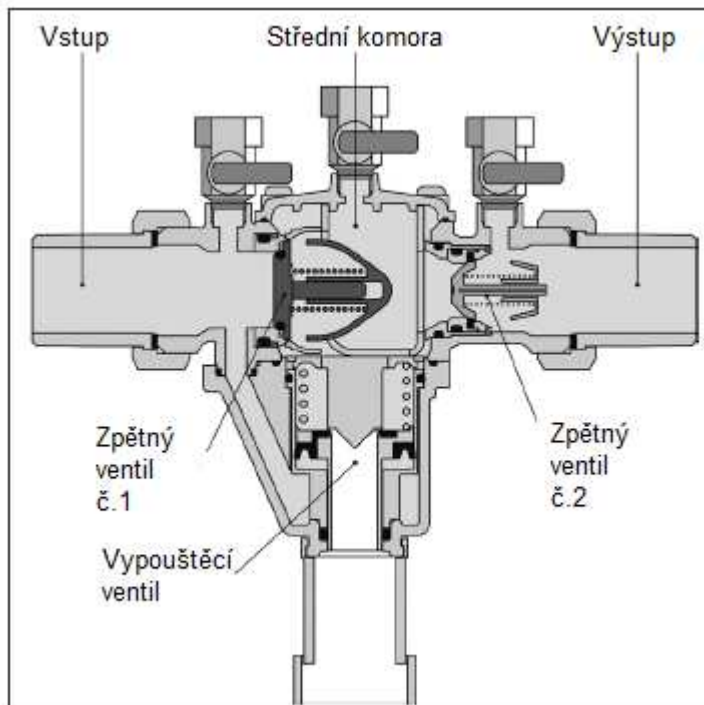
Funkce

Funkce armatury typu BA BM se zpětnou klapkou ve vstupní a výstupní zóně je založena na principu hydraulického oddělení. Zóny rozdílných tlaků jsou od sebe odděleny dvěma zpětnými ventily. Ve střední zóně tlaku je navíc vypouštěcí ventil, který udržuje mezi vstupní a střední zónou rozdíl tlaků > 50 kPa, a to otvíráním a zavíráním (v závislosti na tlakových poměrech).

Poloha bez odběru vody:

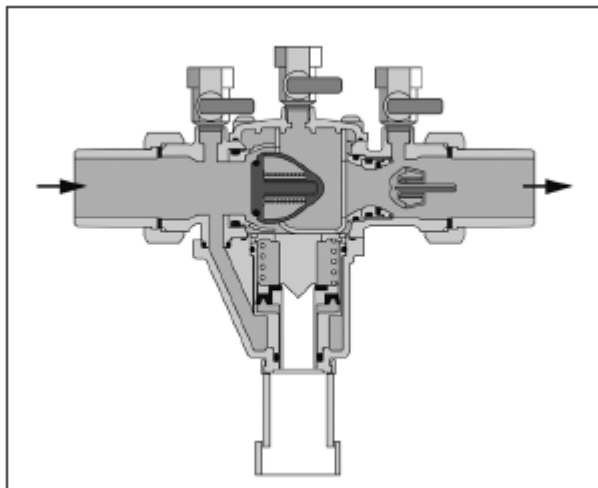
Neprobíhá-li odběr vody, jsou oba zpětné ventily i vypouštěcí ventil zavřené. Rozdíl tlaků mezi přední a střední komorou > 50 kPa je zajišťován pružinou první zpětné klapky.

Schematický náčrt:

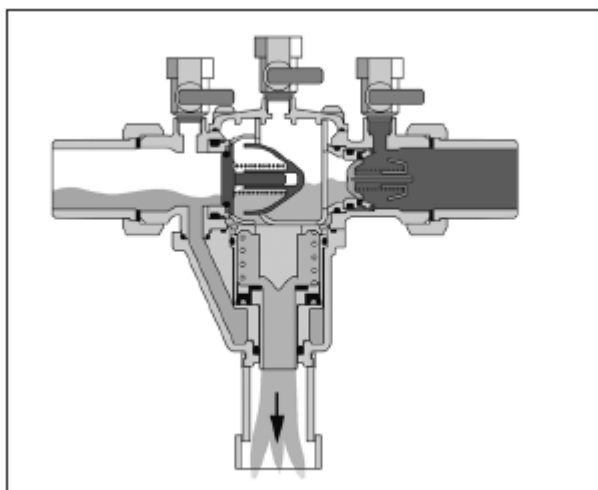


Poloha při odběru vody:

Při odběru vody jsou oba zpětné ventily, v závislosti na odebíraném množství, otevřené. Vypouštěcí ventil je zavřený. Rozdíl tlaků mezi přední a střední komorou je > 50 kPa.


Poloha při ztrátě tlaku na vstupní straně:

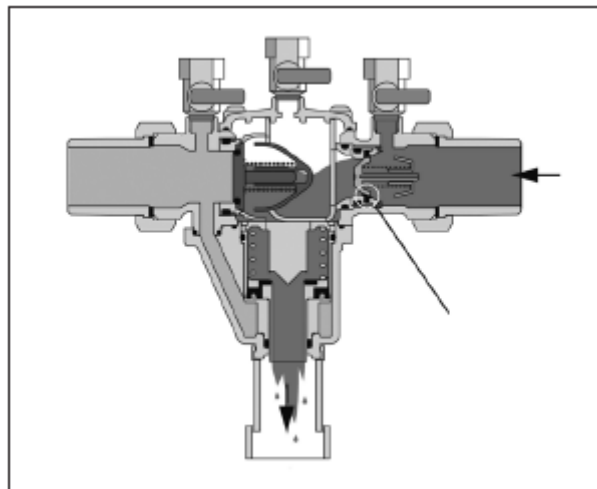
Při ztrátě tlaku na vstupní straně se uzavřou oba zpětné ventily a na krátkou dobu otevře vypouštěcí ventil a dojde k odkalení střední komory.



Nachází-li se před potrubním rozdělovačem větší odběrné místo, může docházet k výrazným poklesům tlaku a na základě toho k vytékání vody z vypouštěcího ventilu! Nejedná se tedy o závadu potrubního rozdělovače.

**Poloha při nárůstu tlaku na výstupní straně+netěsnícím zpětném ventilu:**

Zpětný ventil na vstupu je uzavřen, voda z odběru je odváděna do odpadu přes vypouštěcí ventil ve střední komoře.

**Podmínky instalace**

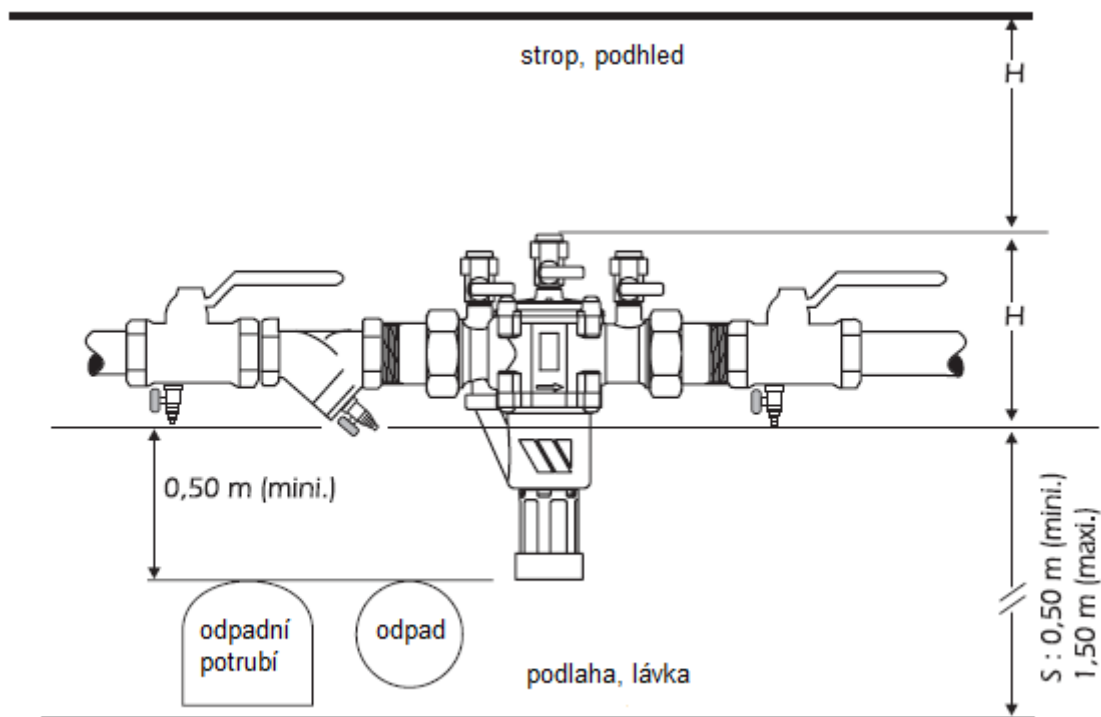
- Před montáží zkontrolujte rozdělovač systému, zda nejeví škody vzniklé při přepravě.
- Rozdělovače systému směřjí provozovat, kontrolovat, udržovat a opravovat pouze osoby, které jsou seznámeny s platnými předpisy.
- Technické úpravy rozdělovačů systému smí provádět pouze výrobce! Při nedodržení tohoto ustanovení, příp. při odstranění typového štítku zaniká záruka.
- Podle DIN 1988, část 8 musí inspekci ochranné armatury provádět provozovatel nebo podnik, který provedl instalaci, a to jednou za půl roku. Dodržování předpisů je věcí provozovatele zařízení na pitnou vodu v rámci jeho povinné péče. Doporučujeme uzavřít smlouvu o údržbě.
- **Pro prováděné funkční zkoušky musí být před a za rozdělovačem systému instalována uzavírací armatura. Uzavírací armatura na vstupní straně musí být kombinována s vypouštěcím ventilem.**
- **Pro zvýšení provozní spolehlivosti musí být bezprostředně před rozdělovač systému namontován filtr s poretitou síta 0,1 mm. Na výpadky způsobené znečištěním se nevztahuje záruka.**
- Před instalací rozdělovače systému je třeba důkladně propláchnout potrubí.
- Pozor na směr průtoku! Viz šipka na tělese rozdělovače.
- Montážní poloha je vodorovná, výtok odkalení musí směřovat dolů.
- Kolísání tlaku na vstupní straně nebo kladné či záporné hydraulické rázy, např. vlivem rychlouzavíracích armatur, způsobují občasnou reakci vypouštěcího ventilu ve střední komoře. Tento problém dokáže vyřešit redukční ventil před rozdělovačem systému. Před rozdělovač systému by měl být proto vždy nainstalován (není součástí dodávky).
- Místo instalace musí být kdykoli přístupné pro provedení funkční zkoušky, musí být bezpečné proti zatopení a zamrznutí a zaručovat ochranu před chemikáliemi, barvivy, rozpouštědly a výpary (zejména je nutno dbát na dostatečný odstup armatury od stropu i od země).
- **Montáž odvodu vody zpětného proplachu musí být provedena dle obrázků uvedených v návodu.**



Instalace a uvedení do provozu

Uvedení do provozu by měl provádět výhradně zákaznický servis firmy Koncept Ekotech nebo autorizovaná specializovaná firma.

Schematický náčrt:



Montážní pokyny

1. Propláchněte důkladně potrubí
2. Namontujte rozdělovač vč. filtru do systému (ve směru průtoku)
3. Zhotovte přípojku odpadní vody
4. Otevřete pomalu uzavírací ventily
5. Odvzdušněte potrubí na výstupní straně
6. Odvzdušněte rozdělovač systému – použijte kontrolní přípojky (kulové kohouty)
7. Zkontrolujte těsnost instalace
8. Rozdělovač systému je připraven k provozu



Zkouška funkce

Přezkoušení funkce:

Zavřete pomalu uzavírací armaturu, která je instalována za rozdělovačem systému. Mezi přední a střední komorou musí zůstat zachován rozdíl tlaků nejméně 50 kPa. Rozdíl tlaků lze změřit na kontrolních přípojkách (kontrolní kulové kohouty).

Zkouška při poklesu tlaku na vstupní straně:

Zavřete uzavírací armatury před a za rozdělovačem systému.

Reakci vypouštěcího ventilu ve střední komoře přezkoušejte otevřením vypouštěcí armatury předřazené rozdělovači systému. Sporadickým otevřením vypouštěcího ventilu ve střední komoře musí být udržován rozdíl tlaků mezi přední a střední komorou > 50 kPa.

Údržba

Podle DIN 1988 část 8 potřebuje každé technické zařízení pravidelnou údržbu a inspekci. Tuto údržbu by měl provádět výhradně zákaznický servis firmy Koncept Ekotech nebo autorizovaná specializovaná firma, která provede i výměnu dílů podléhajících rychlému opotřebení.

Pro pravidelné přezkušování funkce potrubního rozdělovače doporučujeme uzavřít servisní smlouvu.

Filtr předřazený před potrubním rozdělovačem je třeba v závislosti na intenzitě zanášení pravidelně čistit.

Poruchy bývají ve většině případů způsobeny netěsností zpětné klapky na vstupní straně, kterou je třeba vyčistit nebo vyměnit!

Výměna ND

Pro správnou funkci výrobce doporučuje u všech filtrů min. 1x za 4 roky vyměnit všechna těsnění vč. síta.

Kontrola zařízení

Aby bylo zabráněno případným škodám z důvodu vnějších vlivů, únavy materiálu, nestandardních provozních podmínek nebo v důsledku zásahu nepovolané osoby, je nutno podle normy EN 13443-1 provádět běžnou údržbu nebo kontrolu minimálně každých šest měsíců, není-li pro vybraný produkt vyžadována častěji.



Záruka a pozáruční servis

Záruční doba

Firma KONCEPT EKOTECH s.r.o. poskytuje záruku na prodávané produkty po dobu dvou let od data prodeje koncovému uživateli. Produkty jsou u výrobce řádně testovány a zkoušeny a odpovídají příslušným evropským standardům a normám.

Firma KONCEPT EKOTECH s.r.o. se zavazuje vyřídit reklamaci vadného zboží za dále uvedených podmínek.

Hlášení reklamace

V případě záruční reklamace je potřeba uplatňovat nárok na vyřízení reklamace v místě, kde byl výrobek (produkt) zakoupen, popř. servis nahlásit písemně - vyplnit Reklamační a servisní protokol „RSP“ na www.koncept-ekotech.com v sekci SERVIS, nebo mailem na adresu: info@koncept-ekotech.com, kde je požadavek zaevidován a předán k vyřízení technickému oddělení firmy KONCEPT EKOTECH s.r.o.

Mechanické poškození a neúplnost výrobku

Kupující je povinen zboží při převzetí od prodávajícího či od dopravce co nejdříve prohlédnout. Případné nedostatky musí při osobním odběru neprodleně oznámit prodávajícímu. Jestliže zákazník zjistí nesrovnalosti v počtu kusů případně poškození obalů při doručení zboží dopravcem, musí reklamaci uplatnit u dopravce. Na jiným způsobem uplatněnou reklamaci mechanického poškození či nekompletnosti výrobku nebude brán zřetel.

Způsob reklamace

Zákazník reklamuje zboží na základě nákupního dokladu (faktura + dodací list + záruční list). Závada musí být specifikována co nejpřesněji (v RSP), doloženy musí být případné předchozí opravy, mající vliv na záruku. Pokud zákazník nesplní tyto podmínky, nelze reklamaci řešit výměnou za jiné zboží nebo odstoupením od smlouvy.

Pokud zákazník reklamuje zboží osobně, je předpokládáno, že opravené zboží opět osobně vyzvedne. Pokud si přeje opravené zboží zaslat poštou, je povinen to uvést při uplatnění reklamace. Jestliže je vadné zboží zasláno poštou, je opravené či vyměněné zboží zasláno zpět rovněž poštou. Dopravné na reklamaci hradí zákazník, dopravné zpět hradí firma KONCEPT EKOTECH s.r.o.



Odstranění vady

V době záruky zajistí firma KONCEPT EKOTECH s.r.o. nebo pověřená servisní organizace odstranění poruchy výrobku, způsobené výrobní vadou nebo vadným materiálem tak, aby mohl být výrobek opět řádně používán. Firma KONCEPT EKOTECH s.r.o. si vyhrazuje právo vyřídit reklamaci buď opravou vadného produktu nebo náhradou vadného produktu produktem stejných nebo lepších technických parametrů nebo poskytnutím finanční náhrady s přihlédnutím k aktuální ceně produktu.

Náhrada za neoprávněnou reklamaci

Pokud bylo při opravě zjištěno, že závada vznikla způsobem, který je vyloučen ze záručních oprav nebo pokud se závada na výrobku neprojeví, je reklamující strana povinna uhradit firmě KONCEPT EKOTECH s.r.o., případně pověřené servisní organizaci náklady spojené s testováním a manipulací.

Zánik záruky

Oprávnění na záruční opravu zaniká v případě, že k závadě došlo mechanickým poškozením výrobku, provozováním výrobku v prostředí nebo způsobem, který neodpovídá podmínkám uvedeným v příslušném návodu pro obsluhu a servis nebo byl-li proveden zásah do výrobku jinou než oprávněnou osobou (technik servisní organizace). Ze záruky jsou také vyjmuty vady způsobené živelnou pohromou.

Ostatní podmínky

Reklamace vad a záruční servis se dále řídí dalšími ustanoveními Občanského zákoníku a Zákona na ochranu spotřebitele České republiky.